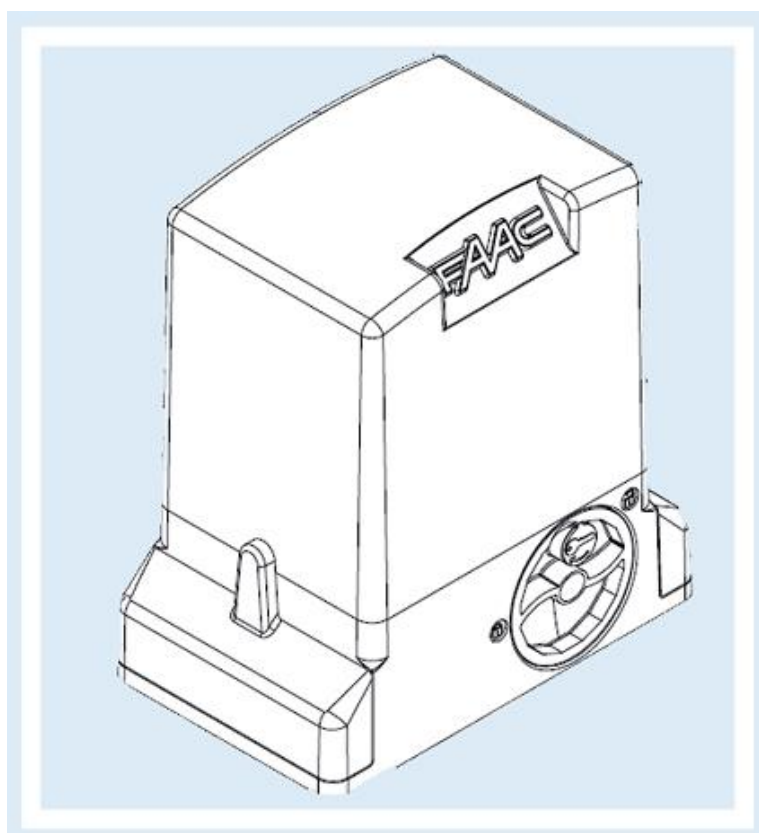


Hướng dẫn sử dụng CÔNG TỰ ĐỘNG FAAC 740



Quý khách hàng đọc kỹ hướng dẫn sử dụng trước khi dùng sản phẩm và cất giữ hướng dẫn sử dụng này ở nơi an toàn để có thể dùng đến trong tương lai

1. CÁC QUY TẮC AN TOÀN CHUNG

Sau khi được lắp đặt và vận hành chuẩn xác, hệ thống cổng tự động FAAC 740 đảm bảo mức độ an toàn cao. Một số nguyên tắc đơn giản sau đây cần được tuân thủ để tránh xảy ra tai nạn.

- 1.1 Không đứng trong phạm vi hoạt động của cổng tự động hoặc để bất cứ ai, đặc biệt là trẻ em làm như vậy và không để chướng ngại vật trong phạm vi hoạt động của cổng tự động. Điều này đặc biệt quan trọng trong quá trình vận hành.
- 1.2 Cát thiết bị điều khiển từ xa (hoặc những thiết bị khác có thể vô tình kích hoạt hệ thống cửa tự động) ngoài tầm tay trẻ em
- 1.3 Không để trẻ em chơi đùa với hệ thống cổng tự động.
- 1.4 Không ngăn cản chuyển động của cánh cổng. Không cho cành cây hoặc bụi cây làm cản trở chuyển động cánh cổng
- 1.5 Đảm bảo đèn báo luôn làm việc và dễ nhìn thấy
- 1.6 Không cố gắng đẩy cánh cổng bằng tay trừ khi bạn vừa mới mở khóa cổng
- 1.7 Trong trường hợp không hoạt động, mở khóa cổng để cho xe cộ đi qua, và gọi nhà phân phối.
- 1.8 Nếu bạn đặt chế độ mở bằng tay, trước khi đặt lại chế độ hoạt động bình thường, rút nguồn điện
- 1.9 Không sửa đổi những bộ phận của hệ thống cổng tự động
- 1.10 Không cố gắng sửa chữa hoặc làm bất cứ thao tác nào trên hệ thống cổng tự động. Hãy gọi nhà phân phối.
- 1.11 Ít nhất là sáu tháng một lần, hệ thống cổng tự động phải được bảo trì để đảm bảo thiết bị điều khiển tự động, thiết bị an toàn và thiết bị nối đất ở trạng thái hoạt động tốt.

2. MÔ TẢ HOẠT ĐỘNG

Hệ thống công tự động 740/741 rất lý tưởng cho việc kiểm soát ra vào với lưu lượng người, xe qua lại ở mức trung bình.

Hệ thống công tự động 740/741 dành cho công trượt là thiết bị cơ điện tử truyền chuyển động tới cánh công trượt thông qua thanh răng nhỏ được gắn liền với công.

Thiết bị này được điều khiển bởi bộ điều khiển điện tử được lắp trong hộp kín giúp hạn chế tác động của điều kiện thời tiết.

Cánh công thường ở chế độ đóng. Khi bộ điều khiển điện tử nhận lệnh mở từ thiết bị điều khiển từ xa, nó kích hoạt mô tơ hoạt động cho đến khi cánh công mở hết cỡ.

Nếu chế độ vận hành tự động được chọn, cánh công sẽ tự động đóng lại sau một khoảng thời gian chọn trước. Nếu chế độ vận hành bán tự động được chọn, phải chờ tới tín hiệu điều khiển thứ hai gửi đi thì cửa mới đóng trở lại.

Khi cửa đang trong hành trình đóng, nếu lệnh mở được gửi đi thì chuyển động cánh công sẽ đổi chiều. Lệnh dừng (nếu có) sẽ dừng chuyển động của cánh công bất cứ lúc nào. Để biết thêm thông tin chi tiết về các chế độ vận hành công tự động hãy liên hệ với chuyên viên lắp đặt.

Hệ thống công tự động được trang bị cảm biến an toàn (tê bào quang điện tử) ngăn cánh công đóng lại khi có vật cản che khuất cảm biến này.

Thiết bị điều khiển đảm bảo hệ thống được khóa cơ khi mô tơ không hoạt động do vậy không cần lắp thêm khóa công

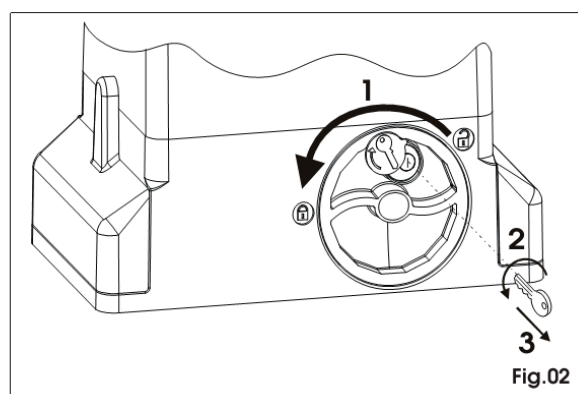
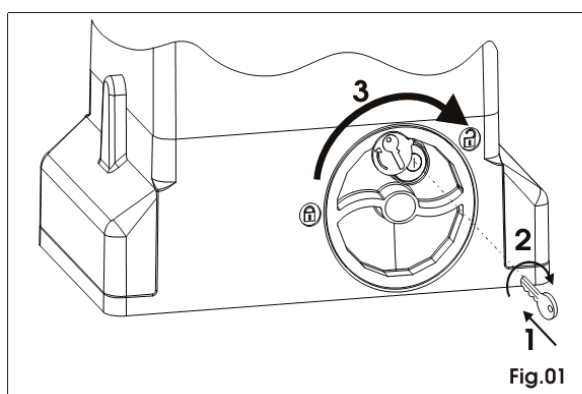
Cánh công có thể được mở bằng tay chỉ khi thiết bị được mở khóa.

Mô tơ bánh răng không có khớp ly hợp cơ do vậy nó được gắn với bộ phận ly hợp điện tử có thể tạo nên độ an toàn chống sức ép cần thiết.

Trong trường hợp thiết bị điều khiển hỏng hoặc mất điện công có thể mở được bằng tay nhờ mở khóa.

3. VẬN HÀNH BẰNG TAY

Nếu phải đóng mở cổng bằng tay do thiết bị điều khiển trực trực hoặc do mất điện, hãy (i) cho chìa khóa vào và xoay theo chiều kim đồng hồ (hình minh họa 1); (ii) xoay van theo chiều kim đồng hồ cho tới khi dừng lại; (iii) mở và đóng cổng bằng tay.



4. TRỞ VỀ CHẾ ĐỘ BÌNH THƯỜNG

Để tránh tai nạn khi hệ thống điều khiển bất ngờ được kích hoạt, hãy rút nguồn điện trước khi khóa hệ thống điều khiển trở lại. Để khôi phục chế độ hoạt động bình thường, làm như sau: (i) xoay van theo chiều ngược kim đồng hồ cho đến khi dừng lại (hình minh họa 2); (ii) xoay chìa khóa ngược chiều kim đồng hồ và rút ra khỏi ổ khóa; (iii) dịch chuyển cánh cổng cho tới khi hệ thống khóa được khớp nối; (iv) bật công tắc điện.

Mọi vấn đề phát sinh trong quá trình vận hành sản phẩm, đề nghị liên hệ với nhà phân phối chính thức:

Công ty cổ phần tự động Sơn Hà

Địa chỉ: 271 Phố Vọng, Quận Hai Bà Trưng, Hà Nội

Điện thoại/Fax: (04) 38688981 Email: autodoor@sonha.com

Website: www.sonha.com

Hotline bảo hành: **093 454 6008**