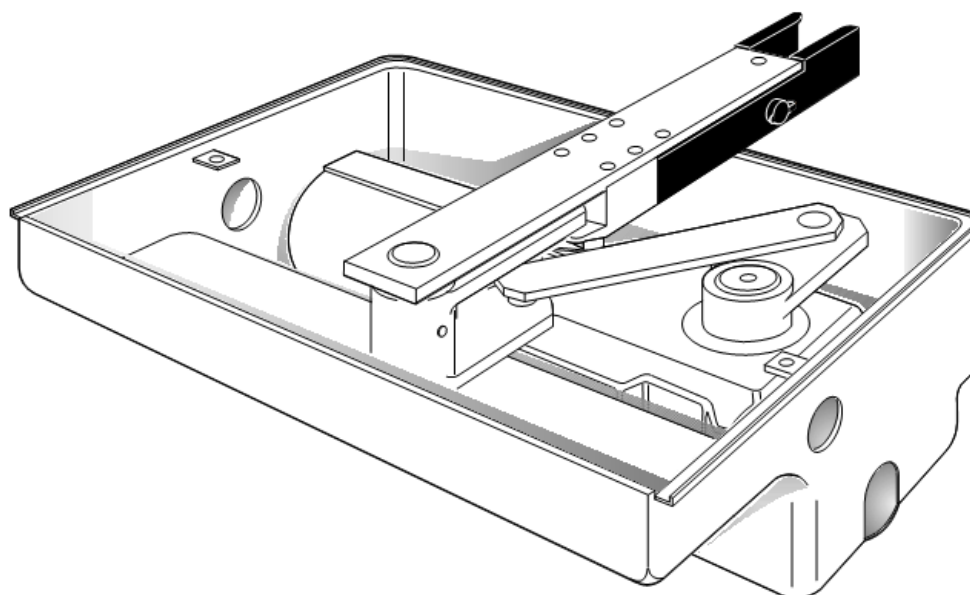


Hướng dẫn sử dụng CÔNG TỰ ĐỘNG FAAC 770



Quý khách hàng đọc kỹ hướng dẫn sử dụng trước khi dùng sản phẩm và cất giữ hướng dẫn sử dụng này ở nơi an toàn để có thể dùng đến trong tương lai

1. CÁC QUY TẮC AN TOÀN CHUNG

Sau khi được lắp đặt và vận hành chuẩn xác, hệ thống công tự động FAAC 770 đảm bảo mức độ an toàn cao. Một số nguyên tắc đơn giản sau đây cần được tuân thủ để tránh xảy ra tai nạn.

- 1.1 Không đi qua giữa hai cánh cổng khi chúng còn đang chuyển động: luôn đợi cho đến khi cánh cổng mở hoàn toàn
- 1.2 Không nên chần chừ giữa hai cánh cổng. Không cho phép trẻ em hoặc người lớn la cà, chơi đùa gần cổng; không để đồ vật gần cổng
- 1.3 Các thiết bị điều khiển từ xa (hoặc những thiết bị khác có thể vô tình kích hoạt hệ thống cửa tự động) ngoài tầm tay trẻ em
- 1.4 Không ngăn cản chuyển động của cánh cổng. Không cho cành cây hoặc bụi cây làm cản trở chuyển động cánh cổng
- 1.5 Đảm bảo đèn báo luôn làm việc và dễ nhìn thấy
- 1.6 Không cố gắng đẩy cánh cổng bằng tay trừ khi bạn vừa mới mở khóa cổng
- 1.7 Trong trường hợp không hoạt động, mở khóa cổng để cho xe cộ đi qua, và gọi nhà phân phối.
- 1.8 Nếu bạn đặt chế độ mở bằng tay, trước khi đặt lại chế độ hoạt động bình thường, rút nguồn điện
- 1.9 Không sửa đổi những bộ phận của hệ thống công tự động
- 1.10 Không cố gắng sửa chữa hoặc làm bất cứ thao tác nào trên hệ thống công tự động. Hãy gọi nhà phân phối.
- 1.11 Ít nhất là sáu tháng một lần, hệ thống công tự động phải được bảo trì để đảm bảo thiết bị điều khiển tự động, thiết bị an toàn và thiết bị nối đất ở trạng thái hoạt động tốt.

2. MÔ TẢ HOẠT ĐỘNG

Hệ thống điều khiển công tự động FAAC 770 dành cho công xoay sử dụng mô tơ bánh răng. Hệ thống được thiết kế âm sàn do vậy không ảnh hưởng tới hình thức của cánh cổng.

Thiết bị này được điều khiển bởi bộ điều khiển điện tử được lắp trong hộp kín giúp hạn chế tác động của điều kiện thời tiết.

Cánh cổng thường ở chế độ đóng. Khi bộ điều khiển điện tử nhận lệnh mở từ thiết bị điều khiển từ xa, nó kích hoạt hệ thống cơ điện tử làm cho cánh cổng xoay một góc tới 110 độ đến vị trí mở, nhờ đó tạo ra lối vào.

Nếu chế độ vận hành tự động được chọn, cánh cổng sẽ tự động đóng lại sau một khoảng thời gian chọn trước. Nếu chế độ vận hành bán tự động được chọn, phải chờ tới tín hiệu điều khiển thứ hai gửi đi thì cửa mới đóng trở lại.

Khi cửa đang trong hành trình đóng, nếu lệnh mở được gửi đi thì chuyển động cánh cổng sẽ đổi chiều. Lệnh dừng (nếu có) sẽ dừng chuyển động của cánh cổng bất cứ lúc nào. Để biết thêm thông tin chi tiết về các chế độ vận hành công tự động hãy liên hệ với chuyên viên lắp đặt.

Hệ thống công tự động được trang bị cảm biến an toàn (tế bào quang điện tử) ngăn cánh cổng đóng lại khi có vật cản che khuất cảm biến này.

Hệ thống công tự động 770 cũng được trang bị thiết bị an toàn chống sức ép (cấu hình tiêu chuẩn) nhằm hạn chế mô men xoắn truyền tới cánh cổng.

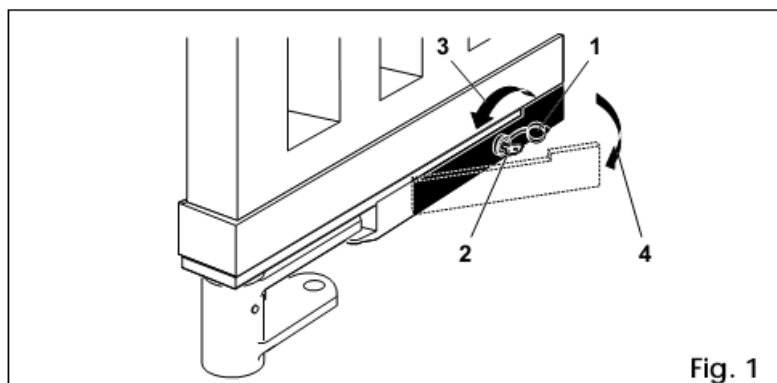
Thiết bị điều khiển đảm bảo hệ thống được khóa cơ khi mô tơ không hoạt động do vậy không cần lắp thêm khóa cổng

Cánh cổng có thể được mở bằng tay chỉ khi thiết bị được mở khóa.

Đèn báo sẽ sáng khi cánh cổng dịch chuyển.

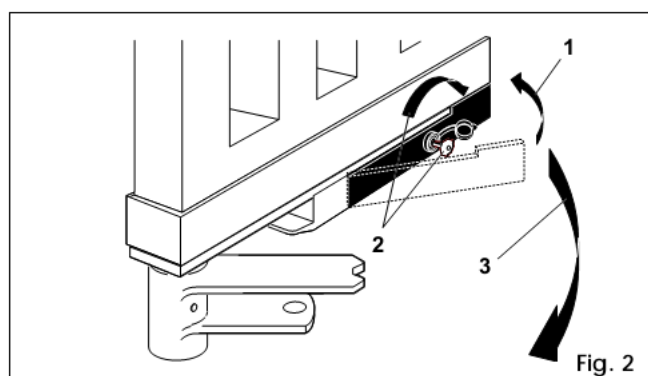
3. VẬN HÀNH BẰNG TAY

Nếu phải đóng mở cổng bằng tay do thiết bị điều khiển trục trặc hoặc do mất điện, hãy (i) mở nắp khóa bên ngoài ra; (ii) đưa chìa khóa vào trong (như trên hình minh họa); (iii) xoay chìa khóa hết cỡ theo hướng trụ cổng (xem hình minh họa); (iv) kéo tay cần ra; sau đó mở hoặc đóng cánh cổng bằng tay.



4. TRỞ VỀ CHẾ ĐỘ BÌNH THƯỜNG

Để tránh tai nạn khi hệ thống điều khiển bất ngờ được kích hoạt, hãy rút nguồn điện trước khi khóa hệ thống điều khiển trở lại. Để khóa thiết bị lại: (i) đẩy tay cần về vị trí ban đầu; (ii) đặt chìa khóa vào và xoay hết cỡ theo hướng ngược chiều trụ cổng; (iii) dịch chuyển cánh cổng bằng tay cho tới khi khóa vào đúng vị trí; (iv) đóng nắp khóa lại.



Mọi vấn đề phát sinh trong quá trình sử dụng sản phẩm đề nghị liên lạc với nhà phân phối chính thức:

Công ty cổ phần tự động Sơn Hà

Địa chỉ: 271 Phố Vọng, Quận Hai Bà Trưng, Hà Nội

Điện thoại/Fax: (04) 38688981 Email: autodoor@sonha.com

Website: www.sonha.com

Hotline bảo hành: **093 454 6008**