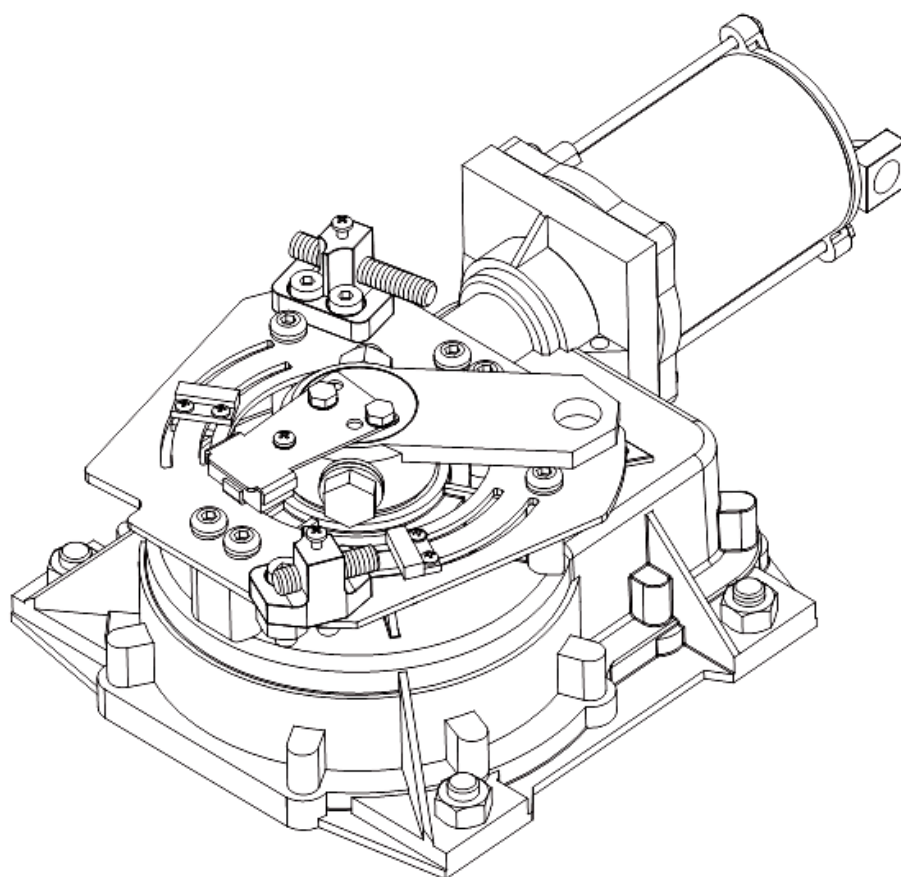


Hướng dẫn sử dụng CÔNG MỞ CÁNH ÂM SÀN BFT ELI 250/SUB BT



Quý khách hàng đọc kỹ hướng dẫn sử dụng trước khi dùng sản phẩm và cất giữ hướng dẫn sử dụng này ở nơi an toàn để có thể dùng đến trong tương lai

1. CÁC QUY TẮC AN TOÀN CHUNG

Cám ơn quý khách hàng đã lựa chọn sản phẩm này. Chúng tôi tin tưởng rằng những tính năng của sản phẩm sẽ thỏa mãn được yêu cầu hoạt động của quý khách hàng.

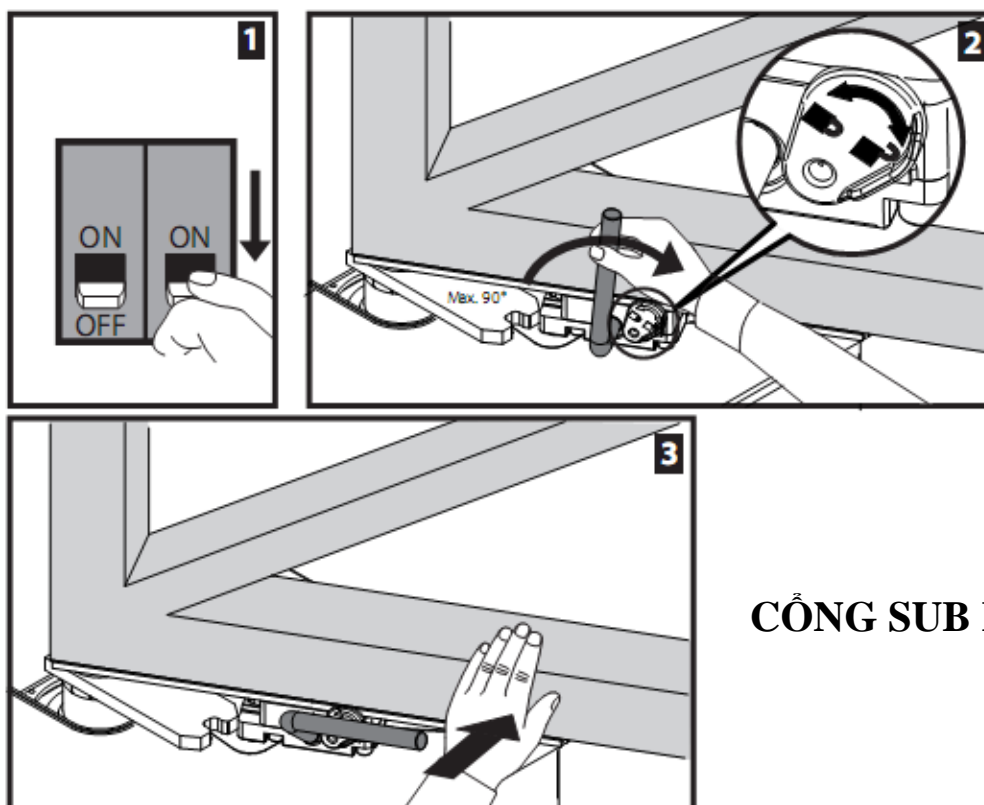
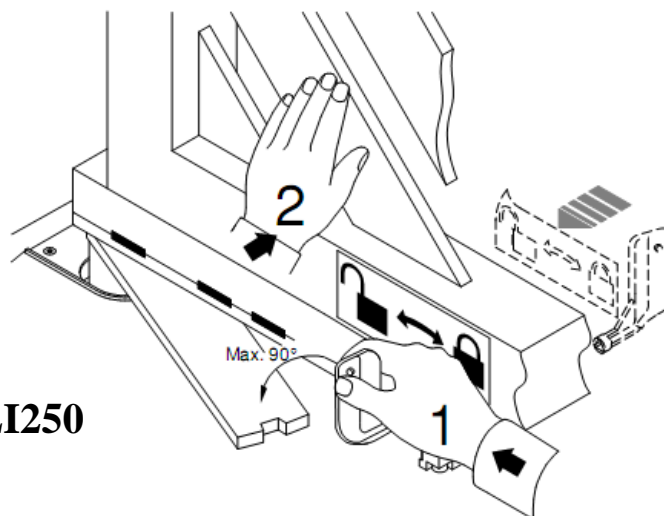
Sản phẩm của chúng tôi đáp ứng đầy đủ các tiêu chuẩn kỹ thuật đề ra và tuân thủ các quy định an toàn khi được lắp đặt đúng cách bởi nhân viên kỹ thuật chuyên nghiệp.

Tuy nhiên trong quá trình sử dụng, quý khách hàng cần tuân thủ những quy tắc an toàn sau để phòng tránh rủi ro và các vấn đề phát sinh:

- Giữ cho người lớn, trẻ em và tài sản ngoài tầm hoạt động của công tự động đặc biệt khi công đang chạy.
- Không cho trẻ em chơi đùa hoặc đứng trong phạm vi hoạt động của công tự động
- Công tự động không được thiết kế để cho trẻ em hoặc người khuyết tật về giác quan, thể chất, thần kinh hoặc thiếu kiến thức sử dụng trừ phi những người này phải tự chịu trách nhiệm về an toàn và được giám sát, hướng dẫn sử dụng.
- Trẻ em phải được giám sát để đảm bảo không đùa nghịch với thiết bị. Không cho phép trẻ em chơi đùa với nút bấm mở công hoặc điều khiển từ xa.
- Không làm việc gần bản lề công hoặc các bộ phận cơ khí chuyển động.
- Không cản trở chuyển động của cánh công và cố mở công bằng tay trừ khi khóa cơ được mở đúng cách.
- Các bộ phận cơ khí của cánh công khi bị hỏng hoặc mài mòn như lò xo, bản lề, dẫn hướng, dây cáp... có thể gây nguy hiểm. Những bộ phận này cần được kiểm tra định kỳ bởi chuyên viên kỹ thuật theo hướng dẫn của nhà sản xuất công.
- Khi vệ sinh, lau chùi bề mặt bên ngoài luôn phải ngắt điện nguồn
- Giữ cho cảm biến an toàn luôn sạch sẽ. Thường xuyên kiểm tra không để cho cành cây, bụi cây che khuất cảm biến an toàn.
- Không sử dụng công tự động khi có vấn đề cần sửa chữa. Trong trường hợp công tự động bị hỏng hoặc vận hành không chuẩn, hãy ngắt nguồn điện; không cố gắng tự sửa chữa, căn chỉnh mà hãy gọi cho chuyên viên kỹ thuật đến để bảo trì, sửa chữa. Để đẩy công bằng tay cần thực hiện thao tác mở khóa cơ.
- Công tự động đặc biệt là thiết bị an toàn cần phải được kiểm tra bởi chuyên viên kỹ thuật ít nhất mỗi năm một lần để đảm bảo thiết bị vận hành chuẩn.
- Cần ghi chép và lưu giữ lịch sử lắp đặt, bảo trì, sửa chữa công tự động để tiện cho việc tra cứu khi cần thiết
- Không tuân thủ những quy tắc an toàn trên có thể dẫn tới tình huống nguy hiểm trong quá trình sử dụng

2. HƯỚNG DẪN MỞ KHÓA CƠ (TRƯỜNG HỢP KHẨN CẤP)

CÔNG ELI250



CÔNG SUB BT

Mọi vấn đề phát sinh trong quá trình vận hành sản phẩm, vui lòng liên hệ

Công ty cổ phần tự động Sơn Hà

Địa chỉ: 271 Phố Vọng, Quận Hai Bà Trưng, Hà Nội

Điện thoại/Fax: (04) 38688981 Email: autodoor@sonha.com

Website: www.sonha.com

Hotline bảo hành: **093 454 6008**